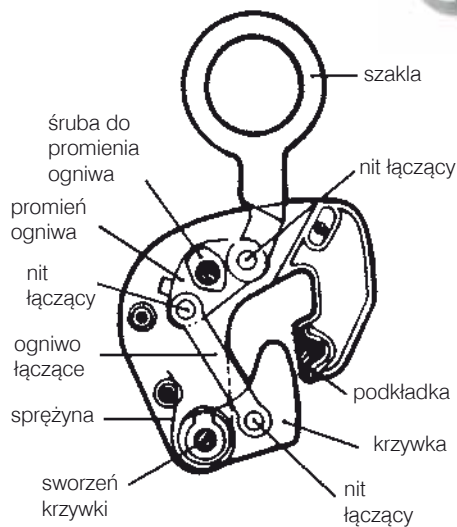


Zacisk do beczek nr 52

- Przeznaczony do podnoszenia beczek.
- Beczki mogą być podnoszone z pozycji poziomej lub pionowej, a następnie odwracane.
- Zamyka się na beczce i trzyma przy pomocy sprężyny krzywkowej, nawet jeśli nie ma w nim żadnego ładunku.
- Uwaga: Zacisk nie jest odpowiedni do czynności podnoszenia płyt lub blach!**



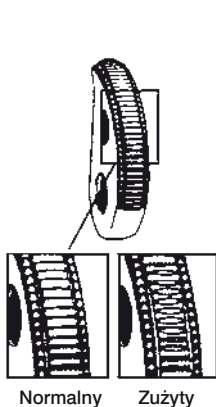
Kod Nr	WLL (t)	Wymiary w (mm)					Waga (kg)
		Podkładka	Środek	Oczko	Gniazdo	Otwarcie	
6410101	1/2	127	152	44	13 x 19	22	2

⚠️ OSTRZEŻENIE

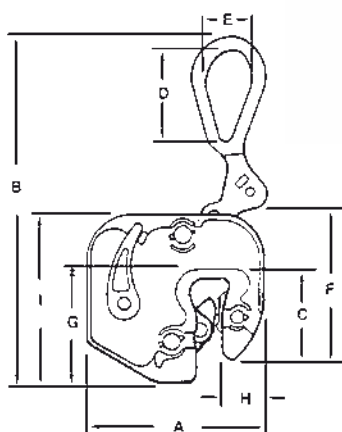
- Należy dostosować rozmiar zacisku do wykonywanej pracy.
- Należy ustalić wagę podnoszonego arkusza blachy.
- Nie przekraczać WLL wskazanego na zacisku.
- Grubość arkusza blachy musi mieścić się w zakresie wskazanym na zacisku.

Zacisk typ GXL

- Dostępne udźwigi 1/2, 1 i 2 ton.
- Elementy matrycowo odkuwane i poddane obróbce cieplnej, z powierzchniami zaciskowymi utwardzonymi stalą stopową.
- Cecha ekskluzywna to opatentowany system wskazujący zużycie. Kiedy jakkolwiek z prostych linii krzywki, wypukłych ząbków ulegnie spłaszczeniu między rowkami wskaźnika zużycia, należy zmienić krzywkę.
- **Uwaga: Podkładka i krzywka powinny zostać wymienione w tym samym czasie.**
- Nowo zaprojektowana dźwignia utrzymuje krzywkę w kontakcie z arkuszem blachy. Ramię napinające i mechanizm sprężynowy ułatwiają przymocowanie i usuwanie zacisku. Zaciski te nie podniosą blach, gdy dźwignia będzie znajdowała się w pozycji otwartej.
- Zaciski zostały przetestowane w 100% pod względem odporności oraz otrzymały Certyfikat Przetestowania dostarczony z każdym zaciskiem.
- **Uwaga: Nie należy nigdy ruszać ramieniem zaciskowym lub mechanizmem sprężynowym podczas podnoszenia.**



Należy ustalić wagę podnoszonej płyty.



Kod Nr	Uchwyt (mm)	WLL (t)	Wymiary w (mm)									Waga (kg)
			A	B	C	D	E	F	G	H	I	
6422012	2-16	1/2	151	254	54	67	51	102	83	30	132	2,500
6422001	2-16	1	167	286	97	78	52	127	92	41	149	3,630
6422002	2-23	2	184	308	65	84	57	124	89	41	151	4,770

⚠ OSTRZEŻENIE

- Należy dostosować rozmiar zacisku do wykonywanej pracy.
- Należy ustalić wagę podnoszonego arkusza blachy.
- Nie przekraczać WLL wskazanego na zacisku.
- Grubość arkusza blachy musi mieścić się w zakresie wskazanym na zacisku.

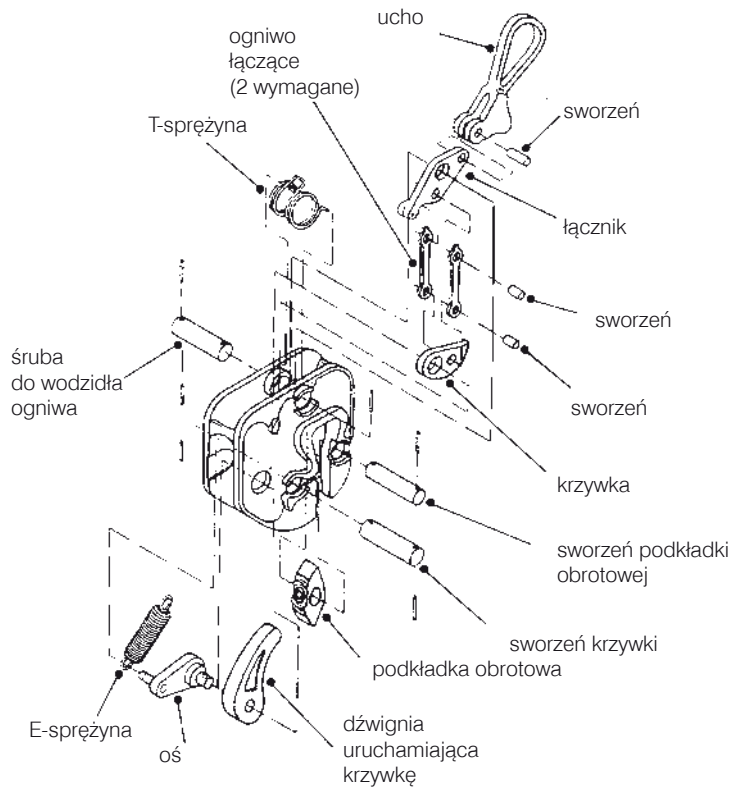
Części zamienne do zacisku GXL



Zestaw klamrowy



Krzywka/Zestaw podkładowy



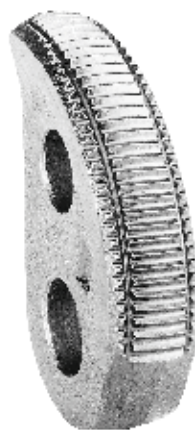
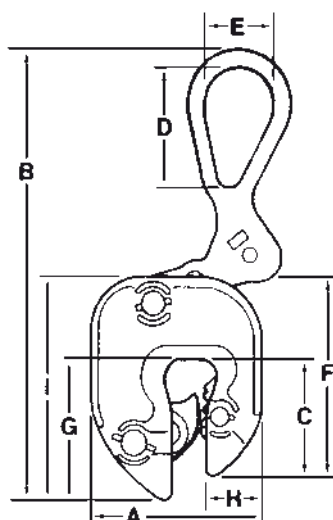
WLL	1/2 t	1 t	2 t
Opis	Kod nr	Kod nr	Kod nr
Zestaw klamrowy: 1 klamra, 1 ognio promienia, 1 T-sprężyna, 2 ognia łączące, 1 nit ognia promienia, 1 trzpień, 1 dźwignia, 1 E-sprężyna, 1 napęd śrubowy, 3 nity łączące	6506200	6506210	6506220
Krzywka/Zestaw podkładowy: 1 krzywka, 1 podkładka, 1 śruba krzywkowa, 1 T-sprężyna, 1 E-sprężyna, 1 nit, 4 zamki	6506201	6506211	6506221

⚠ OSTRZEŻENIE

- Należy dostosować rozmiar zacisku do wykonywanej pracy.
- Należy ustalić wagę podnoszonego arkusza blachy.
- Nie przekraczać WLL wskazanego na zacisku.
- Grubość arkusza blachy musi mieścić się w zakresie wskazanym na zacisku.

Zacisk typ GX

- Zacisk GX jest całkowicie matrycowo odkuwany i poddany obróbce cieplnej, może być wykorzystywany zarówno do podnoszenia pionowego jak i poziomego.
- Wyróżnia go opatentowany system wskazujący zużycie. Kiedy jakkolwiek z prostych linii krzywki, wypukłych ząbków ulegnie spłaszczeniu między rowkami wskaźnika zużycia, należy zmienić krzywkę.
- **Uwaga: Podkładka i krzywka powinny zostać wymienione w tym samym czasie.**
- Klamra i ogniwo „G” zostały połączone w jedną część w celu zmniejszenia punktów nacisku i aby uniknąć zniszczenia ładunku z jednej strony.
- Zaciski posiadają 100% odporność.
- Zaciski zostały przetestowane w 100% pod względem odporności oraz otrzymały Certyfikat Przetestowania dostarczony z każdym zaciskiem.



Kod Nr	Uchwyt (mm)	WLL (t)	Wymiary w (mm)									Waga (kg)
			A	B	C	D	E	F	G	H	I	
6423000	1-16	1/2	102	241	56	67	51	105	73	35	124	2
6423920	16-28	1/2	127	241	56	67	51	105	73	41	124	2
6423005	1-19	1	121	286	78	78	52	133	92	41	149	4
6423923	19-35	1	149	286	78	78	52	133	92	54	149	4
6423010	1-25	3	152	356	90	97	76	171	113	51	194	8
6423925	25-44	3	184	356	90	97	76	171	113	57	194	9
6423015	13-51	5	225	508	119	127	100	219	151	97	252	18

⚠ OSTRZEŻENIE

- Należy dostosować rozmiar zacisku do wykonywanej pracy.
- Należy ustalić wagę podnoszonego arkusza blachy.
- Nie przekraczać WLL wskazanego na zacisku.
- Grubość arkusza blachy musi mieścić się w zakresie wskazanym na zacisku.

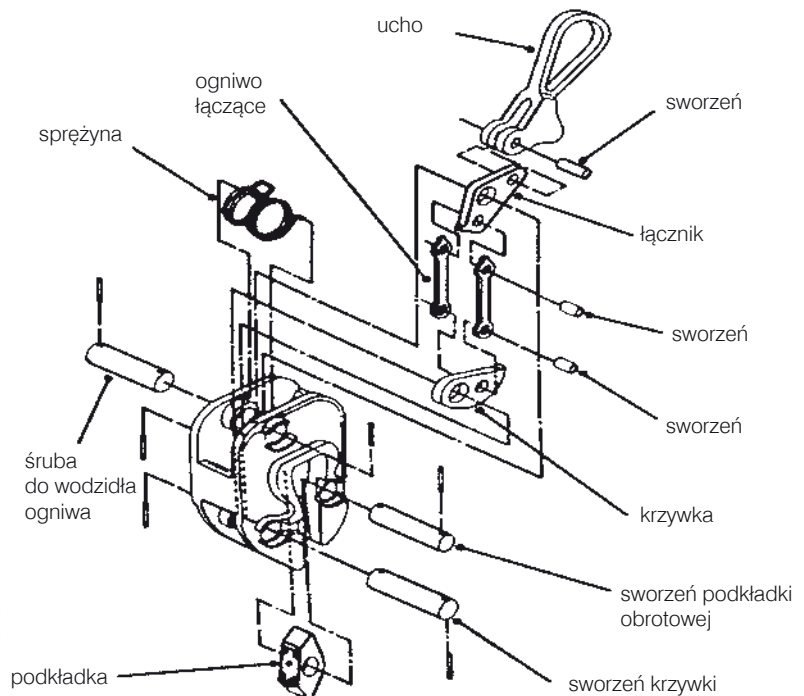
Części zamienne do zacisku GX



Zestaw klamrowy



Krzywka/ Zestaw podkładowy



WLL	1/2 t	1 t	2 t	3 t	5 t
Opis	Kod nr	Kod nr	Kod nr	Kod nr	Kod nr
Zestaw klamrowy: 1 krzywka, 1 ogniwo promienia, 1 T-sprężyna, 2 ogniwa łączące, 1 nit ogniwa promienia, 3 nity łączące, 2 zamki	6506000	6506010	6506020	6506030	6506050
Krzywka/Zestaw podkładowy: 1 krzywka, 1 podkładka, 1 śruba krzywki, 1 śruba podkładki, 1 T-sprężyna, 1 nit, 4 zamki	6506001	6506011	6506021	6506031	6506051

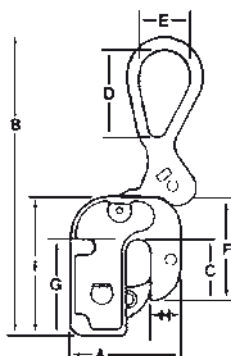
⚠ OSTRZEŻENIE

- Należy dostosować rozmiar zacisku do wykonywanej pracy.
- Należy ustalić wagę podnoszonej arkusza blachy.
- Nie przekraczać WLL wskazanego na zacisku.
- Grubość arkusza blachy musi mieścić się w zakresie wskazanym na zacisku.

Zacisk strukturalny typ GX

Campbell®

- Zacisk przeznaczony do bezpiecznego uchwycenia małych lub niespotykanych kształtów dwuteowników szerokostopowych.
- Części zamienne są te same jak dla standardowych klamer „GX”.
- **Uwaga: Podkładka i krzywka powinny zostać wymienione w tym samym czasie.**
- Zaciski posiadają 100% odporność.
- Zaciski otrzymały Certyfikat Przetestowania dostarczony z każdym zaciskiem.



Kod Nr	Uchwyt (mm)	WLL (t)	Wymiary w (mm)									Waga (kg)
			A	B	C	D	E	F	G	H	I	
6423100	1-16	1/2	102	241	54	67	51	103	73	35	121	2
6423105	1-19	1	121	287	67	78	52	124	90	42	148	3
6423108	1-22	2	130	308	67	84	57	127	90	41	151	7
6423110	1-25	3	152	383	87	97	76	167	106	51	186	8

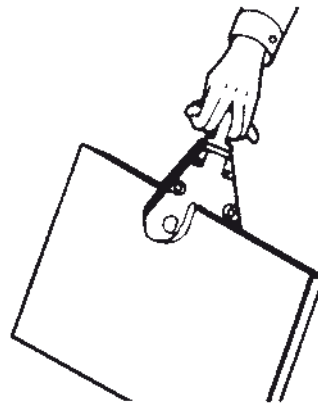
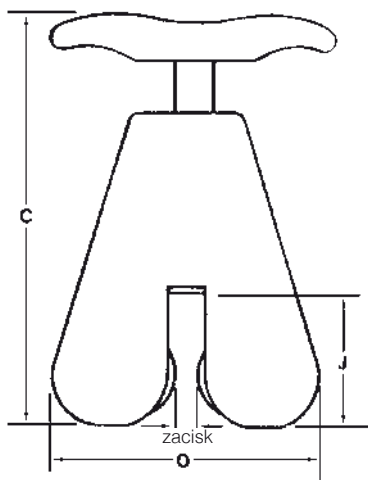
⚠ OSTRZEŻENIE

- Należy dostosować rozmiar zacisku do wykonywanej pracy.
- Należy ustalić wagę podnoszonej arkusza blachy.
- Nie przekraczać WLL wskazanego na zacisku.
- Grubość arkusza blachy musi mieścić się w zakresie wskazanym na zacisku.

Campbell®

Uchwyt podwójny ręczny

- Przeznaczony do przenoszenia lub podnoszenia elementów pasujących do jego szczęk.
- Chwyta i wypuszcza automatycznie.



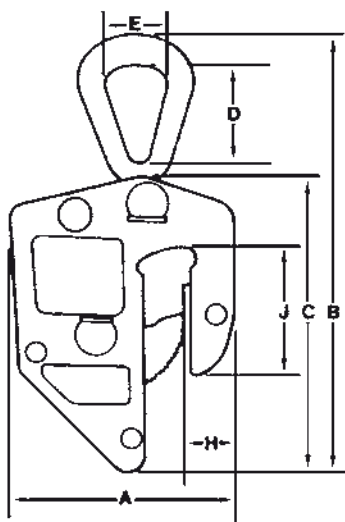
Kod Nr	Uchwyt długość (mm)	Uchwyt zakres (mm)	WLL (kg)	Wymiary w (mm)			Waga (kg)
				C	J	O	
6421801	50	0-8	227	152	48	95	1
6421802	Eye nut	0-8	227	203	48	95	1
6421803	150	0-8	227	305	48	95	1
6421805	250	0-8	227	406	48	95	1
6421806	450	0-8	227	584	48	95	2

⚠ OSTRZEŻENIE

- Należy dostosować rozmiar zacisku do wykonywanej pracy.
- Należy ustalić wagę podnoszonego arkusza blachy.
- Nie przekraczać WLL wskazanego na zacisku.
- Grubość arkusza blachy musi mieścić się w zakresie wskazanym na zacisku.

Zacisk zamykający typ E

- Zacisk podnosi przedmioty zarówno w pozycji pionowej jak i poziomej.
- Zaciski obracają arkusze blachy o 90st.
- Zamki otwierają się i zamykają przy użyciu dźwigni.
- Posiada dużą gardziel, która umożliwia bezpieczny uchwyt w szerokim zakresie.
- Uwaga: Należy się upewnić, czy zamek zacisku znajduje się w pozycji zamkniętej przed rozpoczęciem czynności podnoszenia.
- **Uwaga: Podkładka i krzywka powinny zostać wymienione w tym samym czasie.**
- Zaciski posiadają 100% wytrzymałość oraz otrzymały Certyfikat dostarczony z każdym zaciskiem.

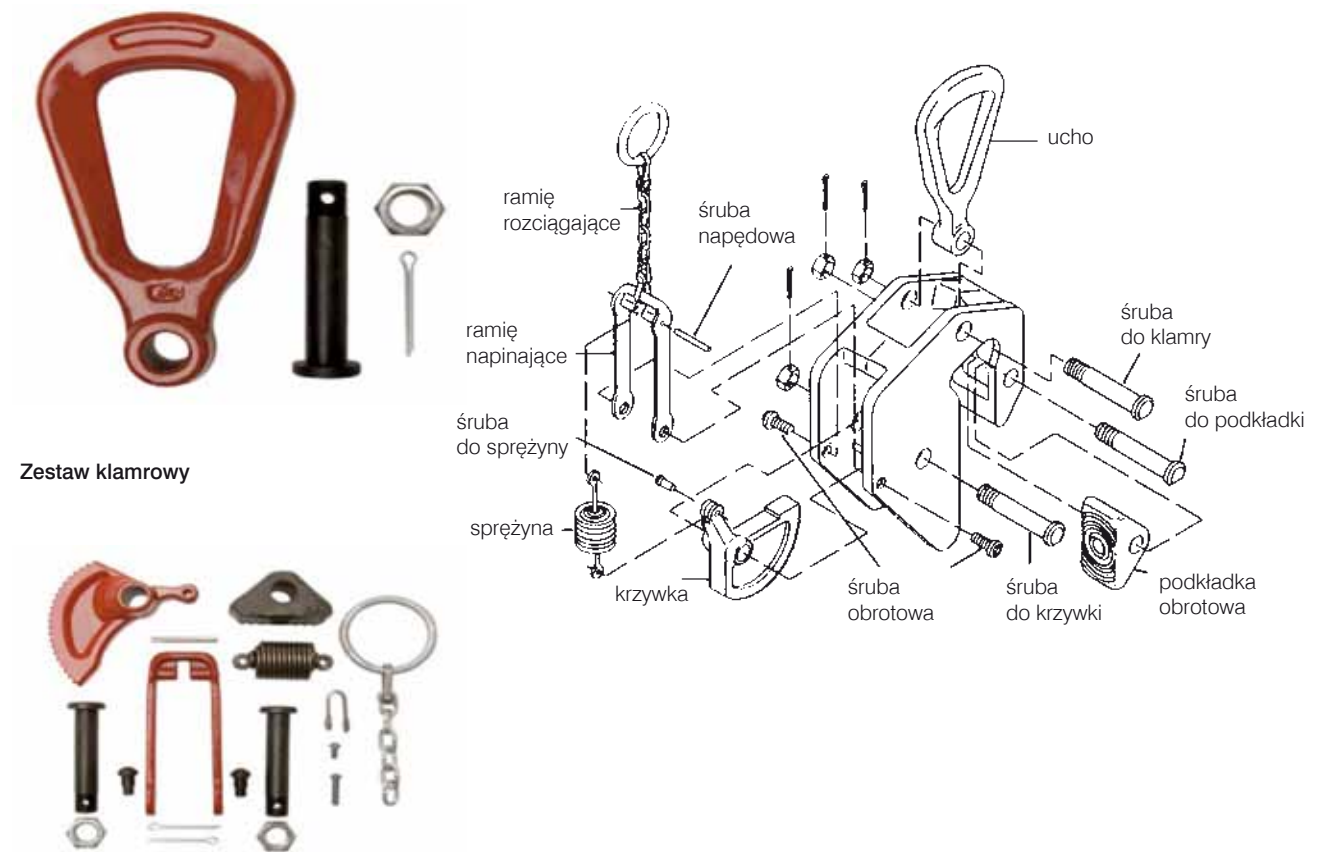


Merrill Model Nr	Kod Nr	Uchwyt (mm)	WLL (t)	Wymiary w (mm)							Waga (kg)
				A	B	C	D	E	H	J	
3E	6420701	0-32	3	184	365	235	89	51	51	111	9
5E	6420702	0-38	5	225	406	267	89	64	68	127	13
5E	6420703	32-64	5	267	422	286	89	64	79	133	15
8E	6420705	13-64	8	359	578	400	127	89	124	216	37

⚠ OSTRZEŻENIE

- Należy dostosować rozmiar zacisku do wykonywanej pracy.
- Należy ustalić wagę podnoszonego arkusza bacy.
- Nie przekraczać WLL wskazanego na zacisku.
- Grubość arkusza bacy musi mieścić się w zakresie wskazanym na zacisku.

Części zamienne do zacisku E



Zestaw klamrowy

Krzywka/ Zestaw podkładowy

WLL	3 t wszystkie	5 t wszystkie	8 t 1/2"-2 1/2"	8 t 2"-4", 4"-6"	12 t wszystkie
Opis	Kod nr	Kod nr	Kod nr	Kod nr	Kod nr
Zestaw klamrowy: 1 klamra, 1 śruba do klamry, 1 nakrętka, 1 zawlecзка	6507030	6507050	6507080	6507082	6507082
Krzywka/Zestaw podkładowy: 1 krzywka, 1 podkładka, 1 śruba krzywki, 1 śruba podkładki, 2 nakrętki, 2 niły, 1 śruba napędowa, 1 sprężyna, 1 naciąg łańcuchowy, 1 ramię naciągające, 2 śruby obrotowe, 2 śruby zawleczkowe	6507031	6507051	6507081	6507081	6507081

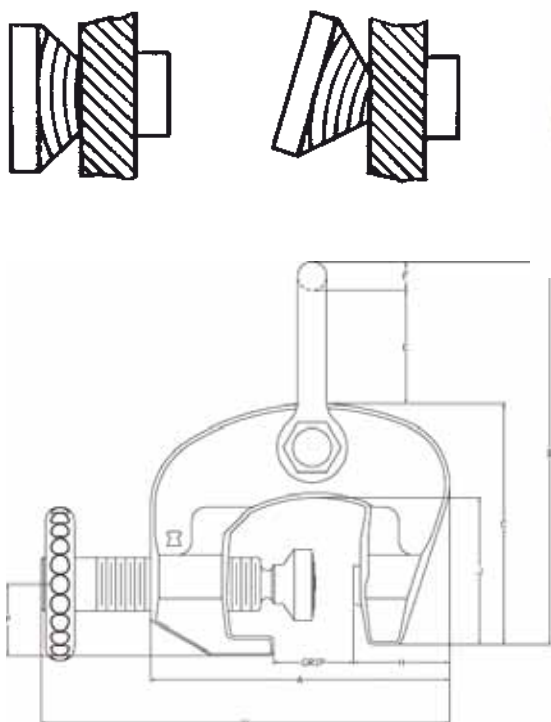
⚠ OSTRZEŻENIE

- Należy dostosować rozmiar zacisku do wykonywanej pracy.
- Należy ustalić wagę podnoszonego arkusza blachy.
- Nie przekraczać WLL wskazanego na zacisku.
- Grubość arkusza blachy musi mieścić się w zakresie wskazanym na zacisku.

Zacisk śrubowy typ SAC

- Zalecany do obracania arkusza blachy z pozycji poziomej do pionowej jak również po łuku 180st.
- Wypukła, ząbkowana krzywka obraca się na złączu kulowym, tak aby powierzchnia krzywki zwiększała się wraz ze zwiększeniem ładunku.
- Matrycowo odkuwany korpus i klamra.
- **Uwaga: Podkładka i krzywka powinny zostać wymienione w tym samym czasie.**
- Zaciski posiadają 100% odporność oraz otrzymały atest.

**Uwaga: Śruba musi być dopasowana wyłącznie manualnie!
Nie należy nadmiernie przykręcać śruby!**



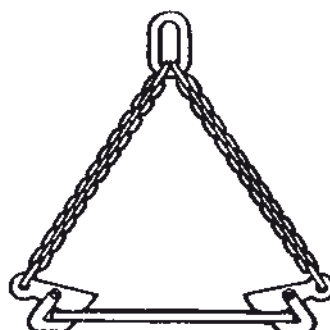
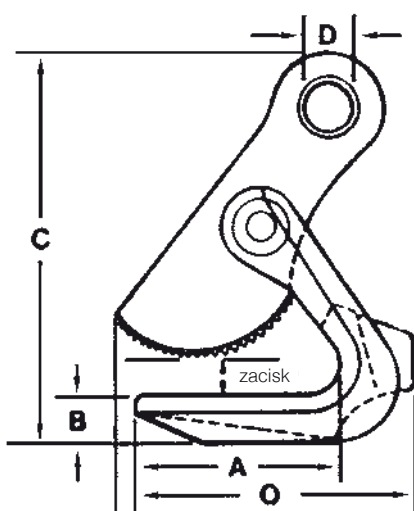
Merrill Model Nr	Kod Nr	Uchwyt (mm)	WLL (t)	Wymiary w (mm)										Waga (kg)
				A	B	C	D	E	F	H	J	O**	P	
SAC-1	6421000	0-25	1	133	197	102	44	73	13	38	57	159	34.5	3
SAC-3	6421001	0-51	3	197	267	165	48	86	19	60	86	235	46	6
SAC-6	6421002	0-76	6	254	362	210	83	114	29	76	76	305	57	18

⚠ OSTRZEŻENIE

- Należy dostosować rozmiar zacisku do wykonywanej pracy.
- Należy ustalić wagę podnoszonego arkusza blachy.
- Nie przekraczać WLL wskazanego na zacisku.
- Grubość arkusza blachy musi mieścić się w zakresie wskazanym na zacisku.

Zacisk płytowy poziomy

- Przy użyciu tego zacisku jedna osoba może utrzymać płyty ze zwiększeniem ładunku.
- Podwójne sprężyny utrzymują krzywkę w pracy podczas gdy druga kłama jest mocowana.
- Sprzedawane tylko w parach.
- Zaciski posiadają 100% odporność oraz otrzymały Certyfikat Przetestowania dostarczony z każdym zaciskiem.

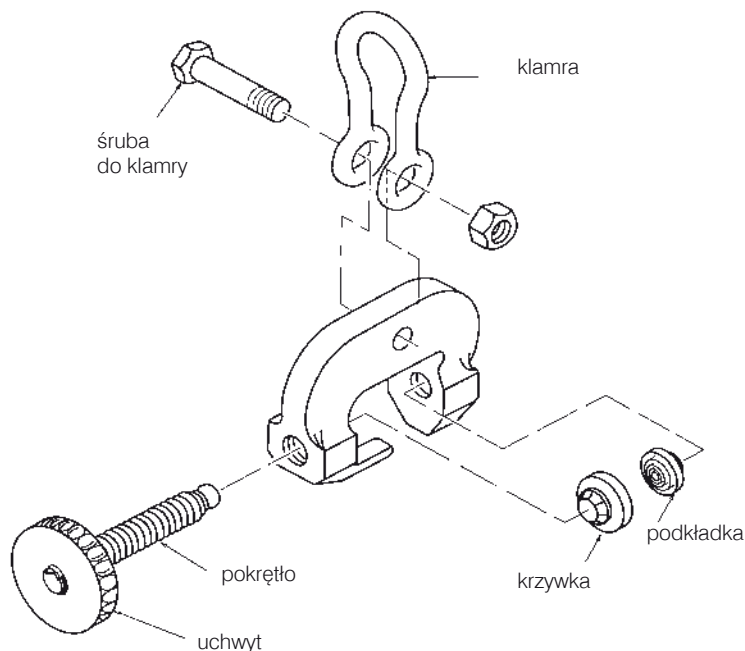


Merrill Model Nr	Kod Nr	Uchwyt (mm)	WLL (t)	Szerokość krzywki (mm)	Szerokość (mm)	Wymiary w (mm)					Waga 1 pary (kg)
						A	B	C	D	O	
6H	6421701	0-38	6	125	19	114	25	203	25	191	13.6

⚠ OSTRZEŻENIE

- Należy dostosować rozmiar zacisku do wykonywanej pracy.
- Należy ustalić wagę podnoszonego arkusza blachy.
- Nie przekraczać WLL wskazanego na zacisku.
- Grubość arkusza blachy musi mieścić się w zakresie wskazanym na zacisku.

Części zamienne do zacisku SAC



WLL	1 t	3 t	6 t
Opis	Kod nr	Kod nr	Kod nr
Krzywka/Zestaw podkładowy: 1 krzywka, 1 podkładka, 1 śruba do podkładki, 1 nakrętka, 1 płuczka	6501000	6501010	6501020
Śruba/ Rączka Zestaw: 1 śruba, 1 rączka	6501101	6501011	6501021
Śruba/ Rączka Zestaw: 1 klamra, 1 śruba do klamry, 1 nakrętka, 1 zawlecзка	6501111	6501012	6501022

Części zamienne do zacisku płytowego

Opis	Kod nr
Zestaw krzywek: 1 krzywka, 1 śruba do krzywki, 2 sprężyny, 2 nakrętki	6501700



⚠ OSTRZEŻENIE

- Należy dostosować rozmiar zacisku do wykonywanej pracy.
- Należy ustalić wagę podnoszonego arkusza blachy.
- Nie przekraczać WLL wskazanego na zacisku.
- Grubość arkusza blachy musi mieścić się w zakresie wskazanym na zacisku.